

Wall Mount User's Manual / ウォールマウントキット取扱説明書 (WM-46UN-L)



This wall mount is only for NEC MultiSync X461UN.

このウォールマウントキットは X461UN 専用です。その他の機種には使用しないでください。

Contents

- Wall bracket (top) x 1
- Wall bracket (bottom) x 1
- Monitor bracket (top) x 2
- Monitor bracket (bottom) x 2
- Adjuster pin x 2
- Stopper x 2
- Screws x 20
- Hexagonal wrench x 1

付属品

- 壁側金具 (上) x 1
- 壁側金具 (下) x 1
- ディスプレイ金具 (上) x 2
- ディスプレイ金具 (下) x 2
- 調節ピン x 2
- ストッパー x 2
- ネジ x 20
- 六角レンチ x 1

Caution / 注意

DO NOT mount the monitor yourself. Ask your dealer for assistance. For proper installation it is strongly recommended to use a trained, qualified technician.

Refer to the manual of the monitor for safety precautions and maintenance.

Moving and setting the monitor must be done by two or more people.

Tighten all screws and adjuster pins.

When mounting two or more X461UN monitors, you will need a wall mount for each monitor.

Wall bracket (bottom) is used for bottom step monitor only.

ご使用の際はお買い上げ販売店又は工事専門業者にご相談ください。液晶ディスプレイの取り付けに関する注意は、液晶ディスプレイの取扱説明書を参照してください。

移動や設置および取り付けの際は、十分な安全を確保できる人数 (必ず 2 名以上) でおこなってください。

落下してけがの原因となることがあります。

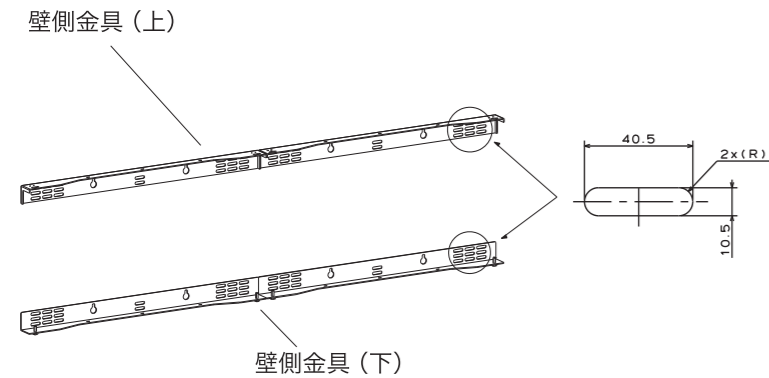
取り付け時には、ネジや調節ピンをしっかりと確実に締め付けてください。

マルチスクリーンでお使いの場合は台数分のウォールマウントキットが必要です。

壁側金具 (下) は最下段のディスプレイ用のみ使用します。2 段目以上のディスプレイには使用しません。

Settings / 設定

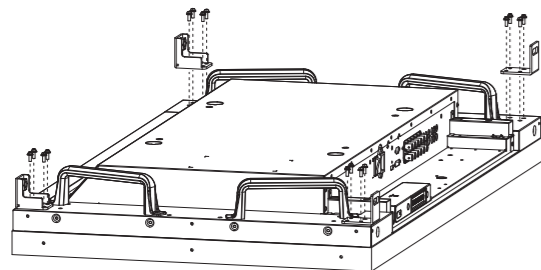
1



Attach wall brackets to the wall per the Installation Drawing.
NOTE: Wall bracket holes are oval as shown. Please select suitable screws for attaching.

壁側金具(上)、(下)を取付寸法図にしたがって壁に取り付けます。
注意：壁側金具(上)、(下)の壁面取り付け用穴は図のような長円です。取り付けの際は適切なネジを選択してください。

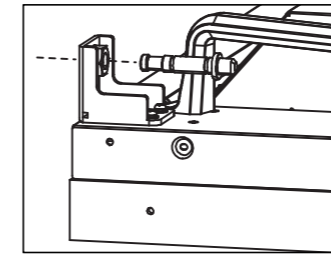
2



To avoid damaging the screen face, place a protective sheet on the table underneath the LCD. Make sure there is nothing on the table that can damage the monitor. Lay the monitor on the table with the screen facing down. Attach four (4) monitor brackets (top) / (bottom) to the corners of monitor with attached screws.

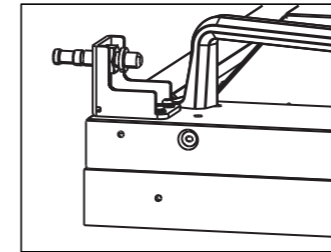
机の上のような平らな場所にマットや毛布など柔らかいものを敷き、その上にディスプレイを置きます。ディスプレイ背面四隅に付属のネジでディスプレイ金具(上)、(下)を取り付けます。

3

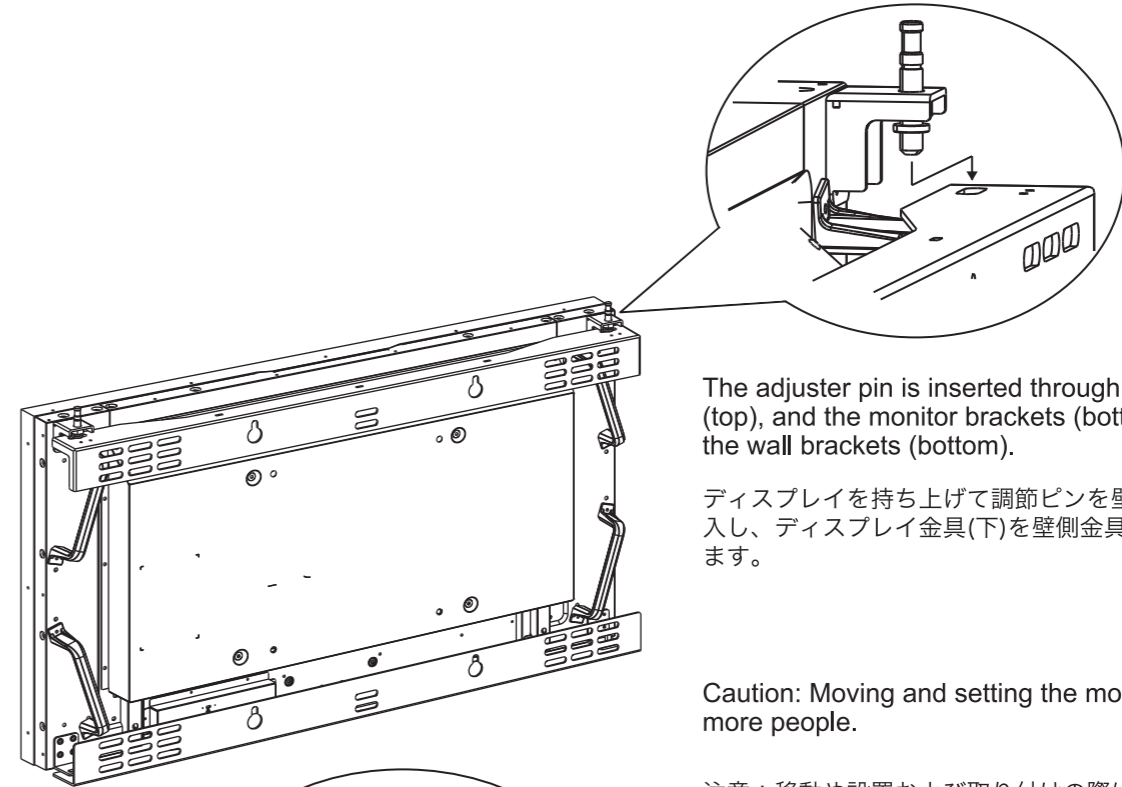


Place the adjuster pin screws in the top monitor brackets (2). Turn by hand until the adjuster pin reaches the end and stops.

両方のディスプレイ金具 (上) に調節ピンをねじ込みます。調節ピンが止まるまで手で回します。



4

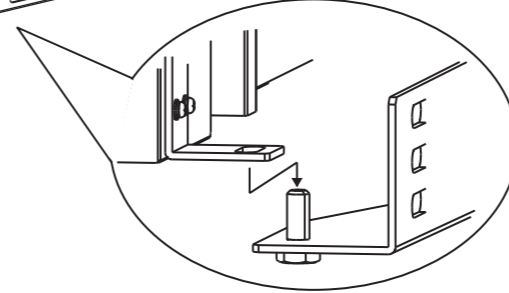


The adjuster pin is inserted through the hole of the wall brackets (top), and the monitor brackets (bottom) are inserted in the pin of the wall brackets (bottom).

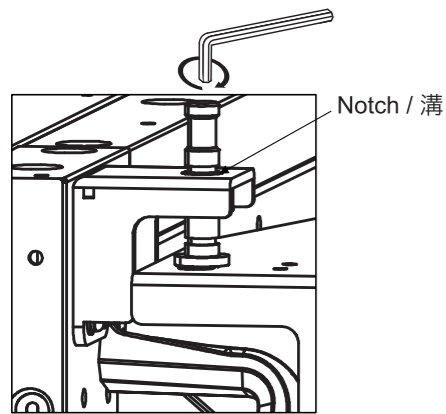
ディスプレイを持ち上げて調節ピンを壁側金具(上)の穴に挿入し、ディスプレイ金具(下)を壁側金具(下)のピンに挿入します。

Caution: Moving and setting the monitor must be done by two or more people.

注意：移動や設置および取り付けの際は、十分な安全を確保できる人数 (必ず 2 名以上) でおこなってください。落下してけがの原因となることがあります。

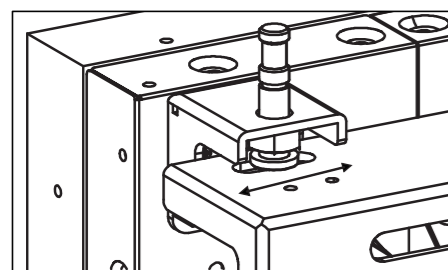


5



Adjustment of vertical direction:
Adjust monitor vertically by rotating clockwise with provided hexagonal wrench. In the figure, the screw is in the top of the monitor adjustment range. The top of the adjuster range is when the adjuster pin's notch is flush with the monitor bracket (top). Do not screw in where the adjuster pin's notch is below the surface of the monitor bracket (top). This prevents the monitor from being adjusted in the horizontal direction (next step).

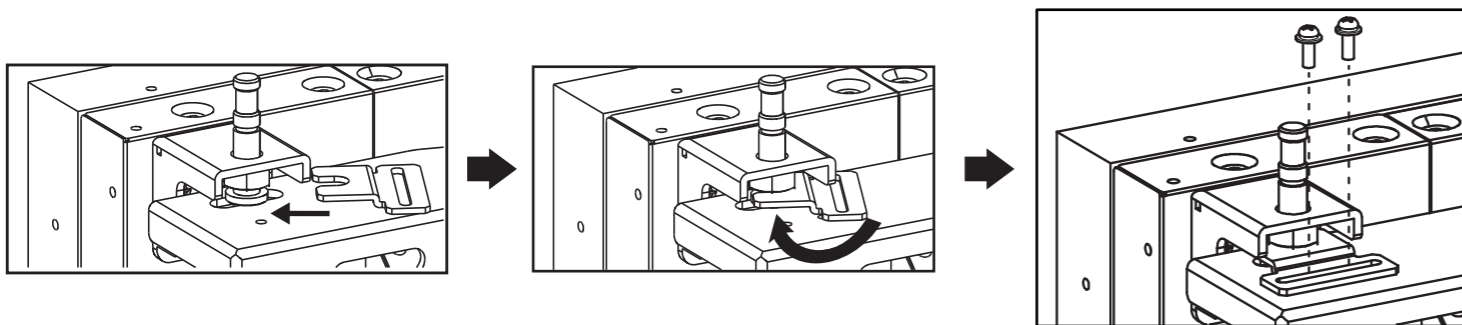
上下方向の調節：
付属の六角レンチで調節ピンを右回りに回転させて、ディスプレイを上下方向に微調節します。図の位置がディスプレイ調節範囲の上端です。調節ピンの溝がディスプレイ金具(上)の面より下になるところまでねじ込まないでください。2段目以上のディスプレイの表示面が揃わない原因になります。



Adjustment of horizontal direction:
Slide the monitor horizontally.

左右方向の調節：
ディスプレイをスライドさせます。

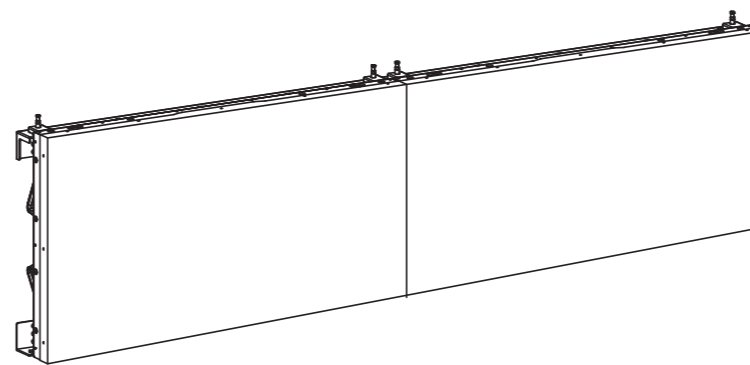
6



Attach stoppers. The stopper is attached with two screws each. Install the two stoppers in each monitor. You can adjust vertical position of monitor even after installing the stopper.
Caution: The monitor might fall if the stopper is not attached securely.

付属のネジ2本でストッパーを固定します。ストッパーは1つのディスプレイに対して2か所に取り付けてください。ストッパーを取り付けた後でも上下位置の調節は可能です。
注意：ストッパーが正確に固定されていないとディスプレイが落下する恐れがあります。

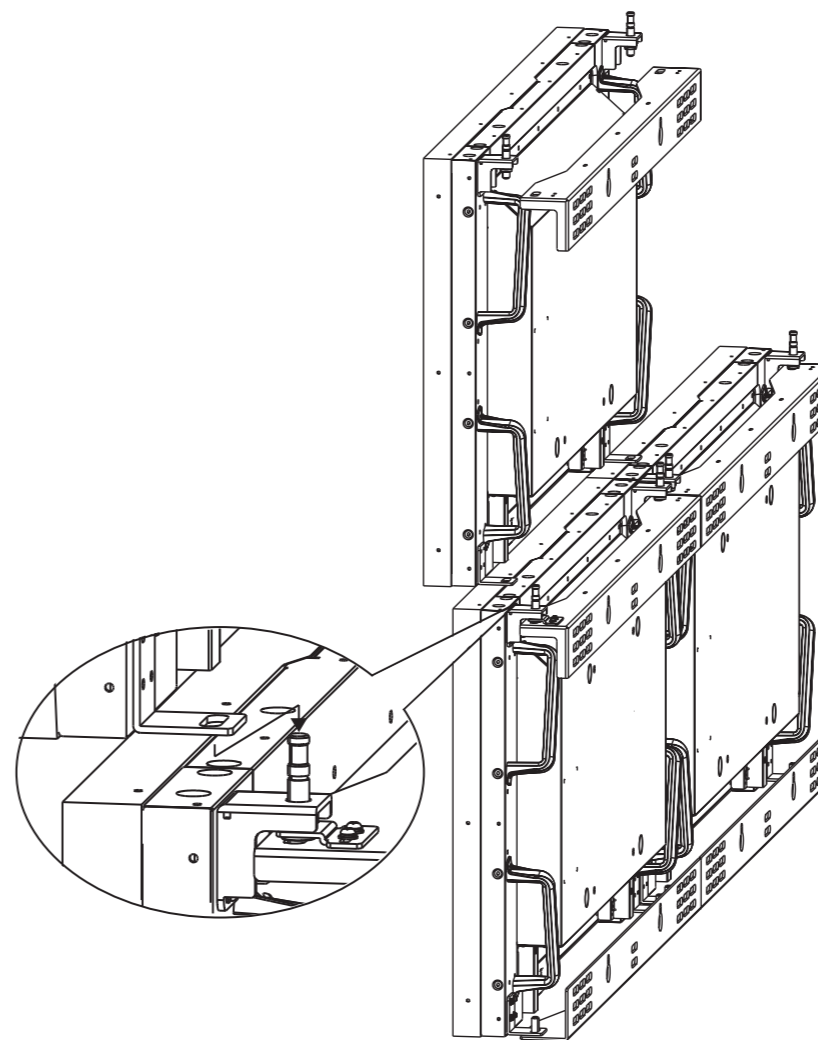
7



Additional monitors are set up using the same steps.
Caution: When sliding the monitors to adjust spacing, DO NOT contact sides of monitors with force.

同様に横隣のディスプレイを設置します。
注意：ディスプレイ間の隙間を調節するときに、ディスプレイ同士を激しくぶつけないようにしてください。

8



After all monitors in the the lower row are set up, begin monitor installation in the upper row. The monitor bracket (top) / (bottom) and the adjuster pin are installed just as they are on the lower monitors. The adjuster pins on the upper row monitor are inserted through the hole of the wall brackets (top), and the monitor brackets (bottom) are inserted in the adjuster pins on the the lower monitor.

Caution: It causes too much load if upper and lower monitors press each other when the upper monitor is set up.
Please adjust the adjuster pin to the upper row monitor so as not to touch the the lower monitor.

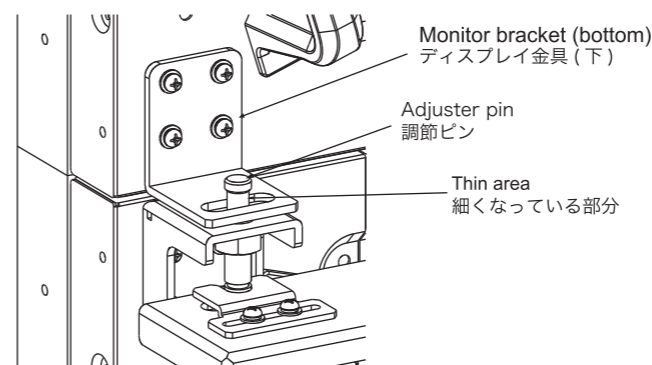
Attach two stoppers with two attached screws when the position is adjusted.

下段のディスプレイをすべて設置してから、上段のディスプレイ設置に取りかかります。下段ディスプレイと同様にディスプレイ金具(上)、(下)と調節ピンを取り付けます。上段ディスプレイの調節ピンを壁側金具(上)の穴に挿入し、ディスプレイ金具(下)は下段ディスプレイの調節ピンに差し入れます。

注意：上段ディスプレイ設置時に下段ディスプレイとの隙間を詰めすぎると、下段ディスプレイに荷重がかかり過ぎます。上段ディスプレイは下段ディスプレイに接さないように調節ピンを調節してください。

位置調節が終了したら、ストッパー2個を付属のネジ各2本ずつで固定してください。

Caution / 注意



When the hole of monitor bracket attach the part where adjuster pin is thin, the monitor surface does not align. Adjuster pin must be placed correct position as shown in Step #5.

ディスプレイ金具(下)の穴が調節ピンの細くなっている部分にかかると、ディスプレイの表示面が揃いません。手順5にしたがって、調節ピンが正しい位置になるようにしてください